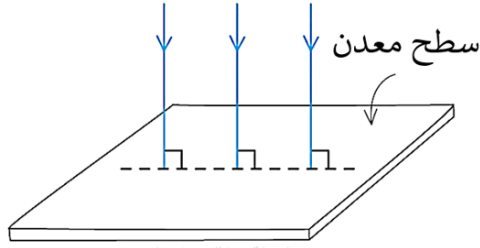
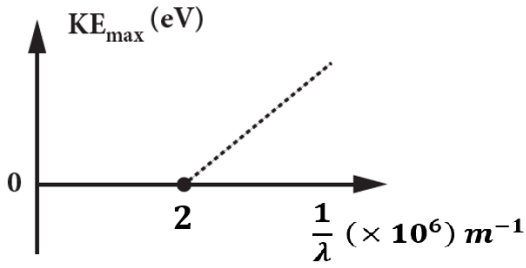


1) ضوء ليزر أحادي الطول الموجي قدرته 6 kW إذا كانت طاقة الفوتون الواحد منه تساوي 5 eV فإن عدد الفوتونات الساقطة خلال ثانية واحدة تساوي



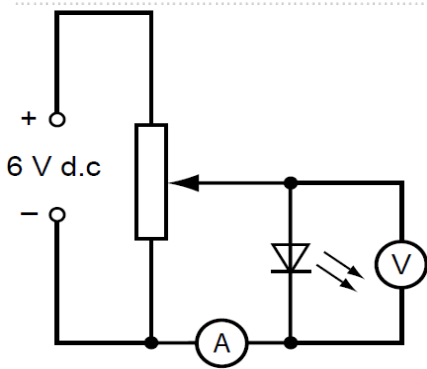
أ) 1.2×10^3 ب) 1.2×10^6

ج) 7.5×10^{18} د) 7.5×10^{21}



2) يوضح الشكل العلاقة البيانية بين مقلوب الطول الموجي للضوء و طاقة الحركة للإلكترونات المنبعثة.

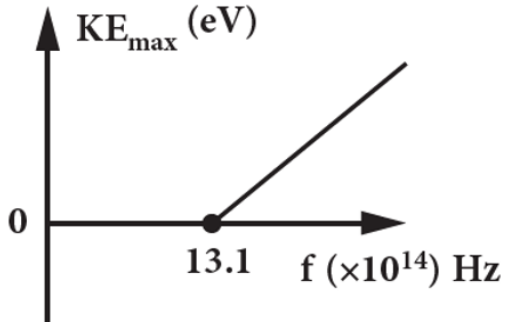
إذا سقطت أشعة طاقتها (3ϕ) على المعدن أوجد طاقة الحركة للإلكترونات المتحررة



3) وصلة ثنائية LED تعمل عندما يكون جهد العتبة يساوي (2.25 V) فإن كمية حركة الفوتونات الصادر عن الوصلة تساوي

أ) $7.5 \times 10^{-9} \text{ N.s}$ ب) $3.6 \times 10^{-19} \text{ N.s}$

ج) $1.2 \times 10^{-27} \text{ N.s}$ د) $3.2 \times 10^{-27} \text{ N.s}$



4 (يوضح الشكل المقابل العلاقة بين أقصى طاقة حركة للإلكترونات المتحررة من سطح معدن وتردد الضوء الساقط عليه.

إذا كان تردد الضوء الساقط يساوي $3.6 \times 10^{14} \text{ Hz}$

أشرح أثر زيادة شدة الضوء على عدد الفوتونات و عدد الإلكترونات

1 (عدد الفوتونات

2 (عدد الإلكترونات

5 (سطح معدني دالة الشغل له (ϕ) يتعرض لإشعاع تردده (f) فتنبعث منه إلكترونات بطاقة حركة قصوى مقدارها (1.3 eV) ، وعند زيادة تردد الضوء بمقدار $(\frac{1}{2}f)$ أصبحت طاقة الحركة القصوى للإلكترونات تساوي (3.6 eV) . ما مقدار تردد العتبة (f_0) لسطح المعدن بوحدة (Hz) ؟